

Tischanschlussfeld - Desktop module

CablePort Office desk

Art.-Nr./Ref.No. 7550 000 xxx

CablePort Office frame

Art.-Nr./Ref.No. 7551 000 xxx

Montageanleitung - Mounting instructions

CablePort Office
frame



CablePort Office
desk

D

GB

07.2022

Inhaltsverzeichnis

1.	Grundlegende Sicherheitshinweise	3
2.	Montage der Konnect flex click 45 Blenden	3
3.	Teilebezeichnung CablePort Office desk	4
3.1	Benötigte Werkzeuge	4
3.2	Montage an Tischplatte	5
4.	Teilebezeichnung CablePort Office frame	6
4.1	Lieferumfang	6
4.2	Benötigte Werkzeuge	6
4.3	Aufbau-Montage	7
4.4	Einbau-Montage	7
4.5	Ausschnitt	8

Table of contents

1.	Basic safety instructions	3
2.	Installation of Konnect flex click 45 plates	3
3.	Description of parts CablePort Office desk	4
2.1	Tools needed	4
2.2	Mounting at table	5
4.	Description of parts CablePort Office frame	6
4.1	Scope of delivery	6
4.2	Tools needed	4
4.3	Surface-mounting	7
4.4	Flush-mounting	7
4.5	Cutout	8

1. Sicherheitshinweise - Safety instructions

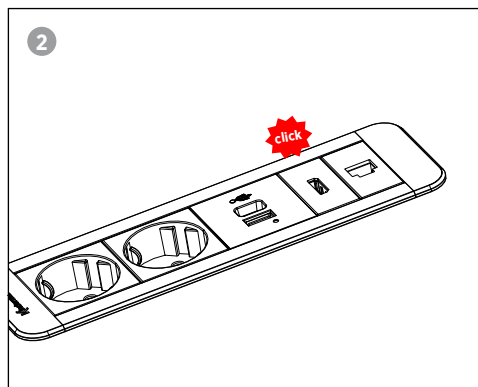
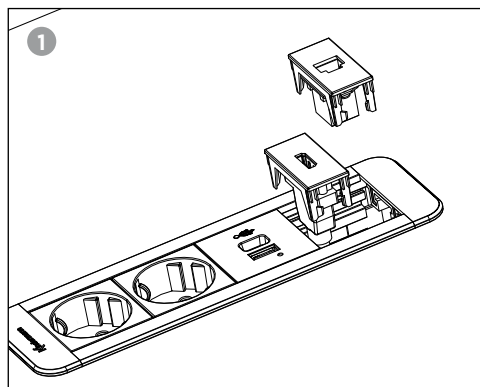
Sicherheitshinweise

- Bitte diese Anleitung sorgfältig durchlesen und aufbewahren.
- Der Netzanschluss muss an eine Schutzkontakt-Steckdose angeschlossen werden.
Die gesamte Leistungsaufnahme aller angeschlossenen Verbraucher darf 3500 W nicht überschreiten.
- Gerätegehäuse mit Steckdosen nicht öffnen. Wenden Sie sich bei Reparaturen stets an den Kindermann-Kundendienst.
- Die Tischanschlussfelder dürfen nur in geschlossenen und trockenen Räumen betrieben werden.
- Verlegen Sie die Leitungen zum Gerät so, dass sie keine Stolpergefahr darstellen und nicht beschädigt werden können.

Safety instructions

- Please read these instructions carefully and keep them.
- The device may only be connected to mains connection with PE (electrical grounding) contact.
The total power consumption of the total electrical power consumption may not exceed 3500 W.
- Do not open the housing with the mains sockets. In case of repair contact the Kindermann-Service.
- The desktop modules must only be used indoor and in dry rooms.
- Guide the wiring to the unit in a way that nobody can be tripped and the cables cannot be damaged.

2. Montage der Konnect flex click 45 Blenden / Installation of Konnect flex click 45 plates



Die passenden Konnect flex 45 click Anschlussblenden

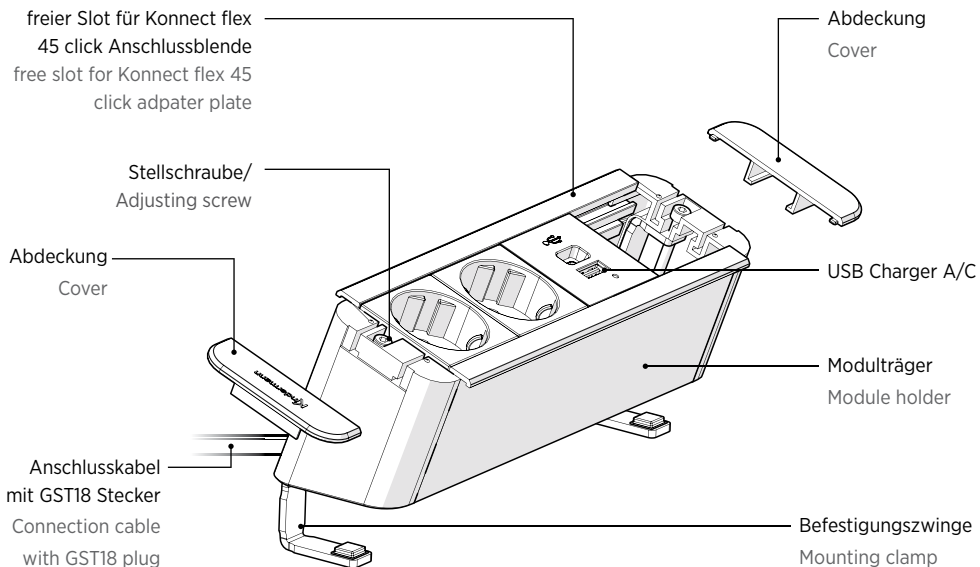
finden Sie im Webshop unter www.bit.ly/3Am2t0D

The matching Konnect flex 45 click connection panels

can be found in the webshop under www.bit.ly/3Am2t0D

3. Teilebezeichnung CablePort Office desk / Description of parts CablePort Office desk

Art.-Nr./ Ref.No. 7550 000 XXX

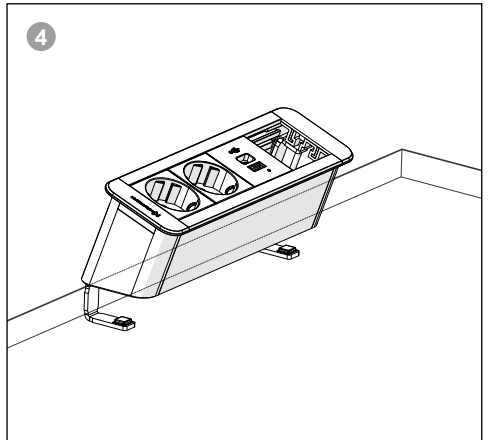
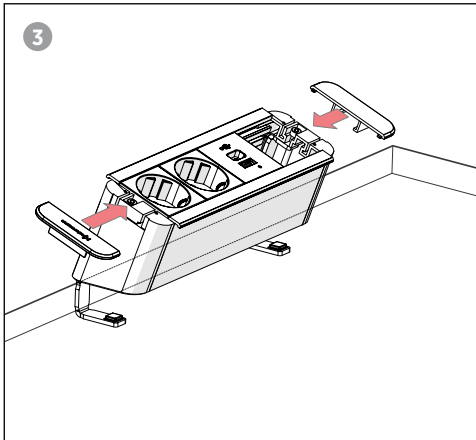
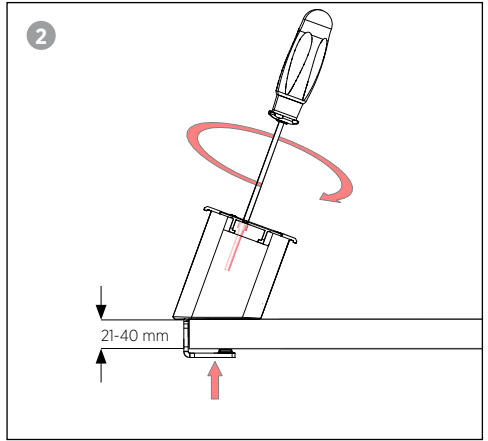
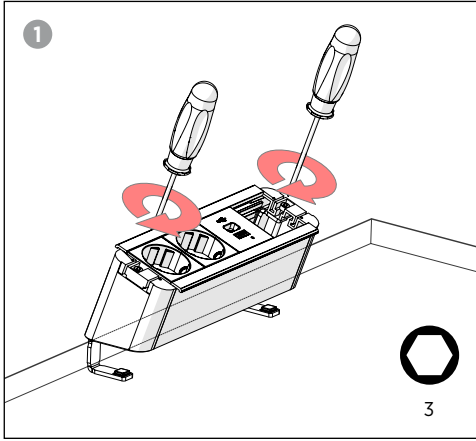


3.1 Benötigte Werkzeuge - Tools needed



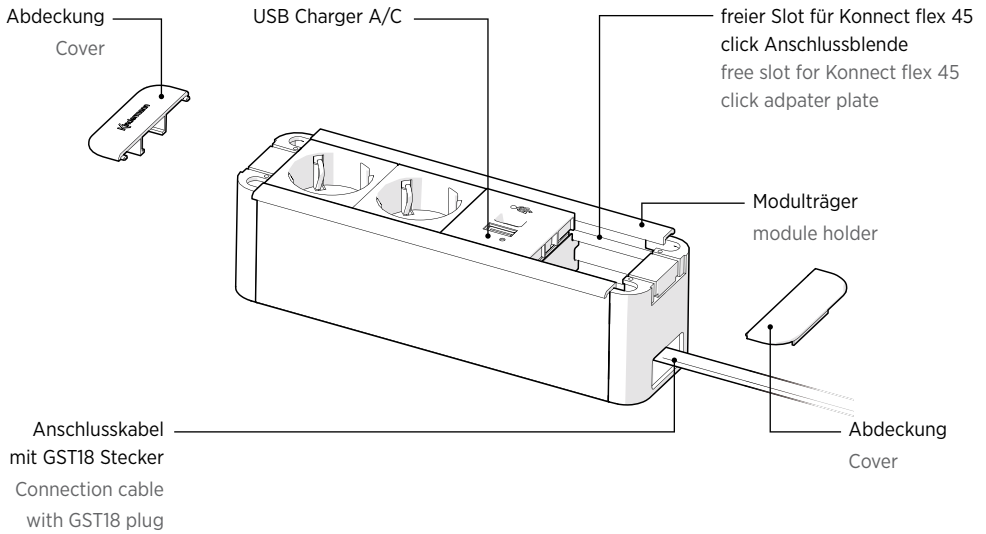
3

3.2 Montage an Tischplatte / Mounting at table

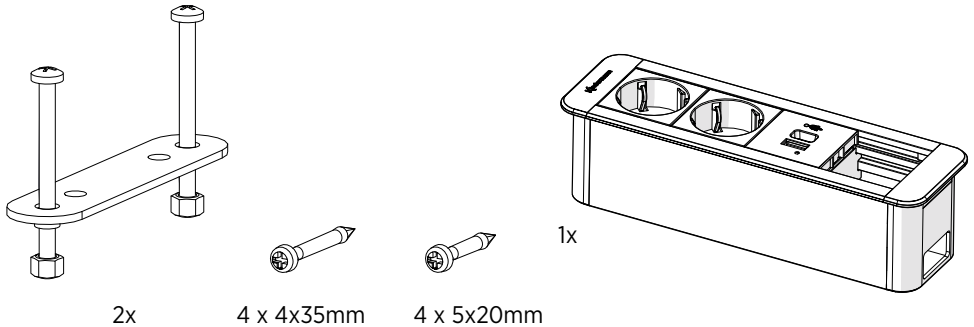


4. Teilebezeichnung CablePort Office frame / Description of parts CablePort Office frame

Art.-Nr./ Ref.No. 7551 000 XXX



4.1 Lieferumfang - Scope of delivery



4.2 Benötigte Werkzeuge - Tools needed

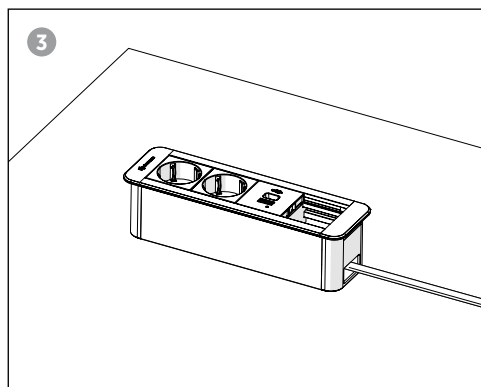
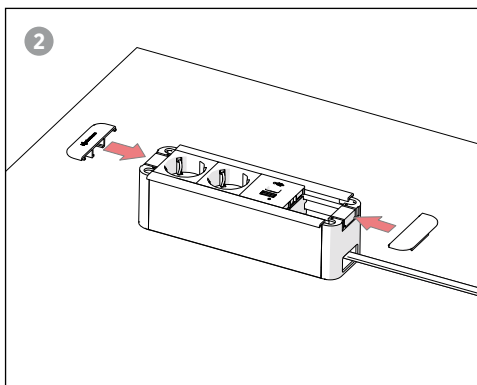
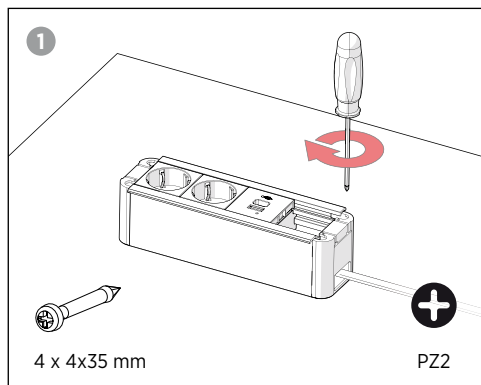


PZ2

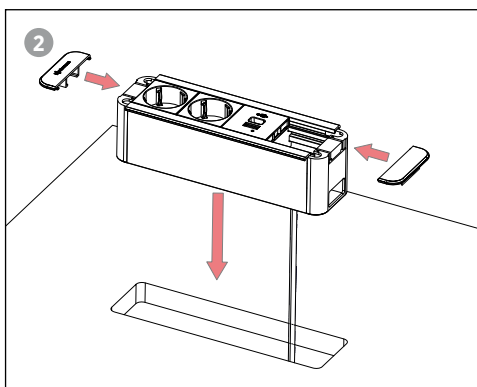
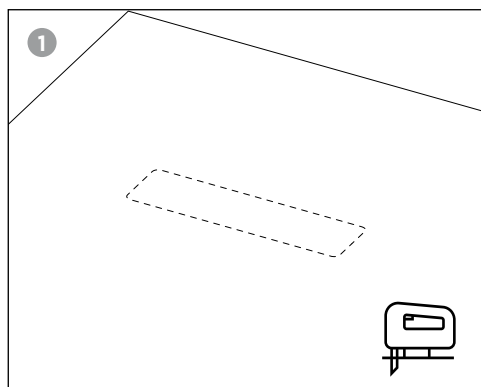


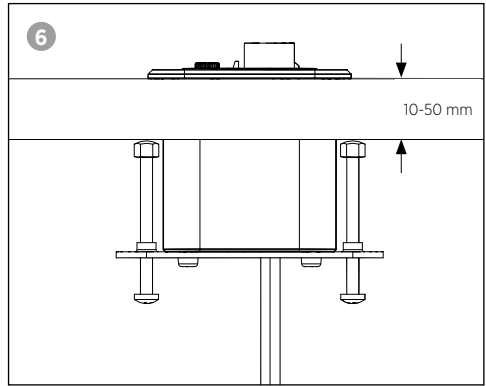
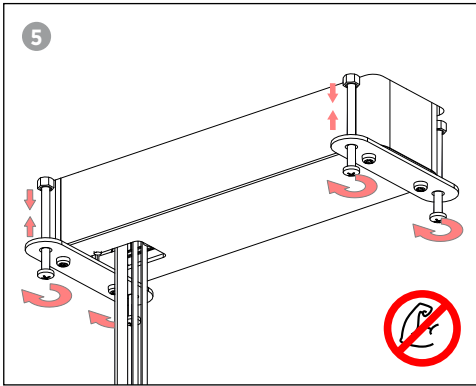
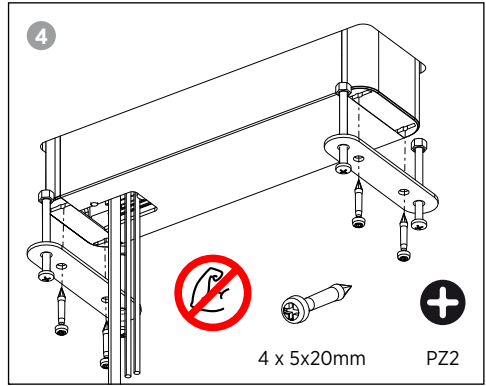
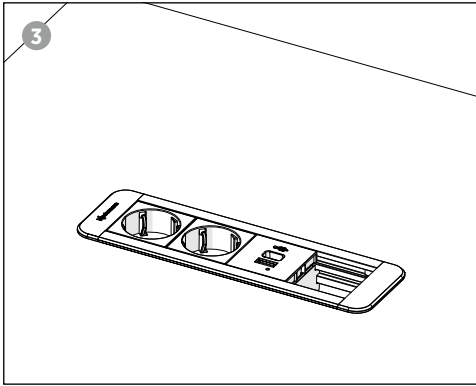
Bei Einbau/if flush mounting

4.3 Aufbau-Montage / Surface-mounting

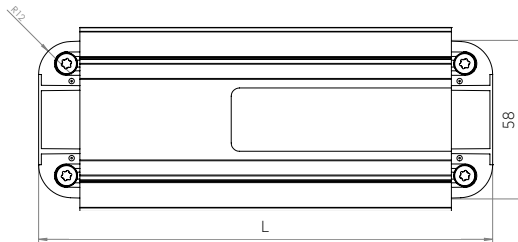


4.4 Einbau-Montage / Flush-mounting





4.5 Ausschnitt - Cutout



Modulgröße/ Module size	Länge/length = L
	166 mm
	211 mm
	301 mm

5. Service/Support – Service/Support

Technische Fragen / Technical issues: support@kindermann.de

Reparaturrückfragen, Reklamationsbearbeitung, Ersatzteilbestellung /
 Questions regarding pending repairs, claims, spare parts: service@kindermann.de