

CablePort frame slide

Art.-Nr. 7449000024 4-fach

Ref. No. 7449000024 4-fach

Art.-Nr. 7449000025 6-fach

Ref. No. 7449000025 6-fach



Montageanleitung Mounting instructions

⚠ Sicherheitshinweise - Safety instructions

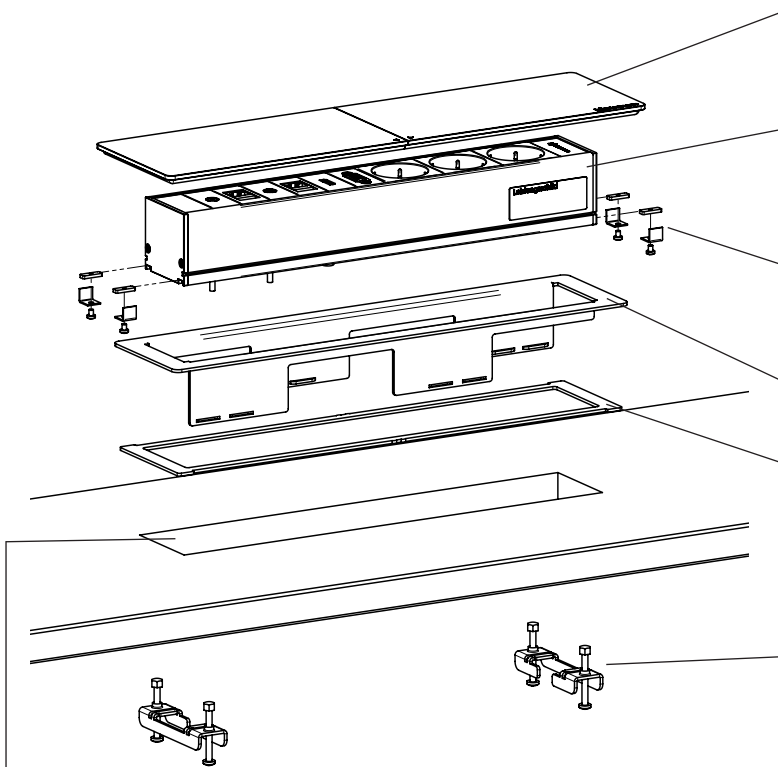
- Bitte diese Anleitung zuerst sorgfältig durchlesen und aufbewahren.
- Vor Beginn der Montage muss die Netzleitung spannungsfrei sein.
- Tischanschlussfelder und CablePort frame slide dürfen nur in geschlossenen und trockenen Räumen verwendet werden.
- Das Gerätegehäuse von Modultägern mit Netzanschlüssen nicht öffnen.
- Wählen Sie die Installationsart unter dem Tisch so, dass keine Behinderungen oder gar eine Gefahr im Fußraum einer Person auftreten können.
- Kabel beim Einbau nicht beschädigen. Alle Kabel ohne Knick verlegen.
Radius mindestens 5x Kabeldurchmesser

⚠ Hinweis: Keine Module einsetzen, deren Buchsen oder Bedienelemente mehr als 2 mm über die Frontfläche des Moduls hinausragen!

- Please read these instructions carefully before starting the installation and keep them.
- Disconnect power from the desk connection before the beginning of the installation.
- The desktop modules and the CablePort frame slide must only be used indoor and in dry rooms.
- Do not open the casing of the desktop connection with the mains sockets.
- Position the CablePort frame slide underneath the table such that there is no interference or even a danger for a person in the foot space.
- Do not damage the cables during installation. Do not bend the cables, minimum radius is 5x cable diameter.

⚠ Note: Do not use modules which sockets or control elements stick out more than 2 mm from the front surface of the module!

Übersicht - Overview



Schiebdeckel links/rechts, 4-fach bzw. 6-fach
Sliding cover left/right, 4-gang resp. 6-gang

Modulträger 4-fach bzw. 6-fach
(nicht im Lieferumfang, bitte getrennt bestellen)

Module panel for 4 resp. 6 adapter plates
(not included, please order separately)

4x Halteklammer;
mit 4x Nutensteinen und 4x Schrauben M3 x 4
4x brackets;
with 4x T-slots and 4x screws M3 x 4

Aluminium-Rahmen 4-fach bzw. 6-fach
Aluminium frame for 4 resp. 6 adapter plates

Distanz-Rahmen 4-fach bzw. 6-fach
Distance frame 4-gang resp. 6-gang

2x Befestigung "Modulträger",
mit 4 Kreuzschlitzschrauben M4 x 40
für Plattenstärke 10 bis 26 mm,
bzw. M4 x 22 für Plattenstärke 26 bis 40 mm,
4x Hutmuttern M4

2x Mounting for module panel,
with 4 cross-head screws M4 x 40
for plate thickness 10 up to 26 mm,
resp. M4 x 22 for plate thickness 26 up to 40 mm,
4x cap nut M4

Vorbereitung - Preparation

4-fach (7449000024)

Ausschnitt in Tisch oder Wand:

(Alle Schnittkanten gegen Eindringen von Feuchtigkeit schützen!)

235+1 mm x 60+1 mm

4-gang (7449000024)

Cut out in desk or wall:

(Protect all cut-out to resist moisture penetration!)

235+1 mm x 60+1 mm

6-fach (7449000025)

Ausschnitt in Tisch oder Wand:

(Alle Schnittkanten gegen Eindringen von Feuchtigkeit schützen!)

325+1 mm x 60+1 mm

6-gang (7449000025)

Cut out in desk or wall:

(Protect all cut-out to resist moisture penetration!)

325+1 mm x 60+1 mm

Alle Ausschnittmaße möglichst mit den originalen Teilen prüfen.

If possible, check all cut-out dimensions with the original components.

Geeignete Plattenstärke von ca. 10 mm bis 40 mm

Suitable plate thickness approx. 10 mm up to 40 mm

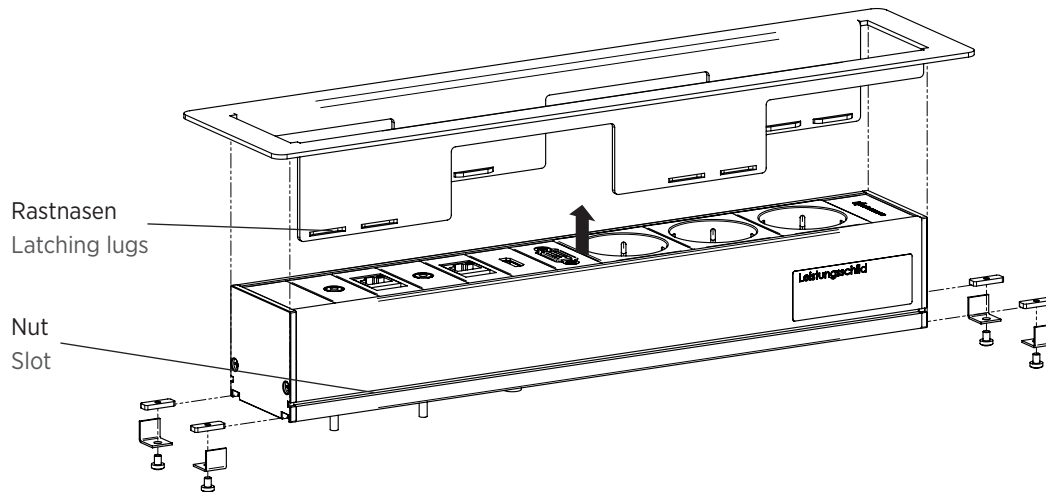
Einbautiefe inklusive Schrauben ca. 60 mm bis 75 mm

Mounting depth including screws approx. 60 mm up to 75 mm

Modulträger montieren - Mount module panel

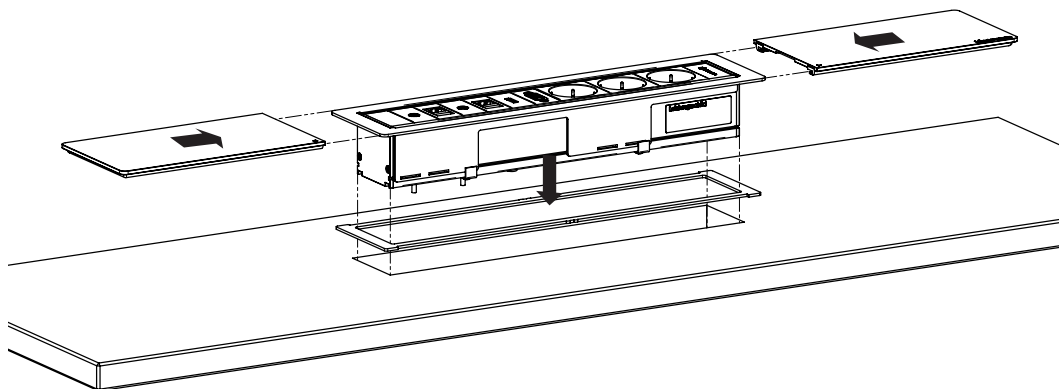
Modulträger in den Rahmen einführen, bis Rastnasen des Rahmens in Nuten einrasten. Zur Sicherung der Rastung die 4 Halteklammern mit Nutsteinen und Schrauben montieren.

Insert the module panel into the frame until the lugs of the frame snap into the grooves. For ensuring of the detent mount the 4 brackets with T-slots and screws.



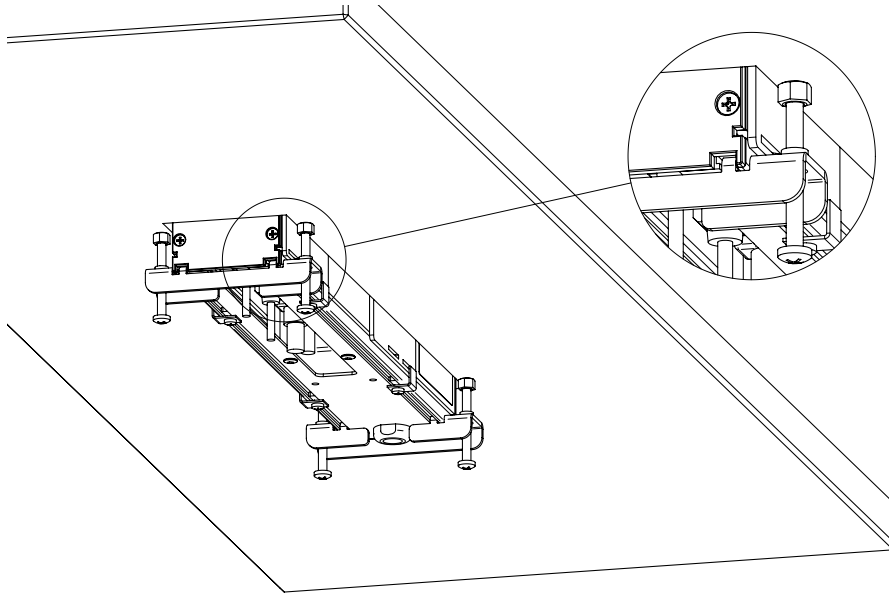
Einbau in das Möbel - Installation in the desk

1. Schiebendeckel links / rechts in Pfeilrichtung ganz auf Aluminium-Rahmen aufschieben und schließen.
 2. Distanz-Rahmen über Möbel-Ausschnitt legen, mittig ausrichten.
 3. Rahmen mit Modulträger durch Distanz-Rahmen und Möbel-Ausschnitt von oben/außen führen, Kabel dabei nicht quetschen!
 4. Achten, dass Zwischenrahmen ganz in Führung der Schiebendeckel eintaucht. Deckel ggf. zur Ausrichtung öffnen/schließen.
1. Install both sliding covers left / right completely at aluminium frame and close them.
 2. Place distance frame over cutout, centralise it.
 3. Insert the frame with the module panel through distance frame and the cut-out of the furniture from above/outside. Do not squeeze the cables!
 4. Ensure, that the distance frame is fully inserted in the ducting of the sliding covers. Check with opening and closing of the sliding covers.



Geeignete Schrauben und gegebenenfalls Hutmuttern (aus Lieferumfang) je nach Plattenstärke montieren.
Die beiden Befestigungen "Modulträger" in Nuten am Boden des Profils **an beiden Enden** einführen.
Schrauben gegen die Platte **nur handfest anziehen!**

Mount adequate screws from delivery content, and cap nuts if necessary, depending on the plate thickness.
Insert the two mounting elements into the grooves at the bottom of the profile **at both ends**.
Tighten the screws **only hand-tight** against the plate!



Maßkizze - Dimensional drawing

