

## Tischanschlussfeld - Desktop Module

### CablePort desk<sup>2</sup> 80

Art.-Nr./Ref. No. 7430 000 2xx

## Montageanleitung - Mounting instructions



Das CablePort desk<sup>2</sup> 80 wird auf der Arbeitsfläche in einem Kabeldurchlass Ø 80 mm montiert.

Ein zusätzlicher Sägeausschnitt oder Bohrungen sind nicht nötig. Eventuell vorhandene Tisch-Kabeldurchlassdose entfernen.

CablePort desk<sup>2</sup> 80 can be mounted directly at the tabletop in a cable outlet Ø 80 mm. An additional cutout or holes are not necessary. Remove cable throughlet at table first, if there is one.

## Sicherheitshinweise - Safety instructions

- Bitte diese Anleitung sorgfältig durchlesen und aufbewahren
- Die Montage und Verbindung der Netzanschlüsse darf nur durch einen Fachmann erfolgen
- Der Netzanschluss muss an eine Schutzkontakt-Steckdose angeschlossen werden. Die gesamte Leistungsaufnahme aller angeschlossenen Verbraucher darf 3500 W nicht überschreiten.
- Gerätegehäuse mit Steckdosen nicht öffnen, wenden Sie sich mit Reparaturen stets an einen autorisierten Kundendienst
- Die Tischanschlussfelder dürfen nur in geschlossenen und trockenen Räumen betrieben werden
- Verlegen Sie die Leitungen zum Gerät so, dass sie keine Stolpergefahr darstellen und nicht beschädigt werden können
- Please read these instructions carefully and keep them
- The mounting and the mains connection must only be done by an expert
- The device may only be connected to mains connection with PE contact. The total power consumption of the total electrical power consumption may not exceed 3500 W.
- Do not open the casing with the mains sockets. In case of repair contact an authorized service person
- The desktop modules must only be used indoor and in dry rooms
- Guide the wiring to the unit in a way that nobody can be tripped and the cables cannot be damaged

D

GB

## Teilebezeichnung - Description of parts

\* = Option

\* Einrastbare Anschlussblende mit Kabelpeitsche  
Click adapter plate with cable+plug connection

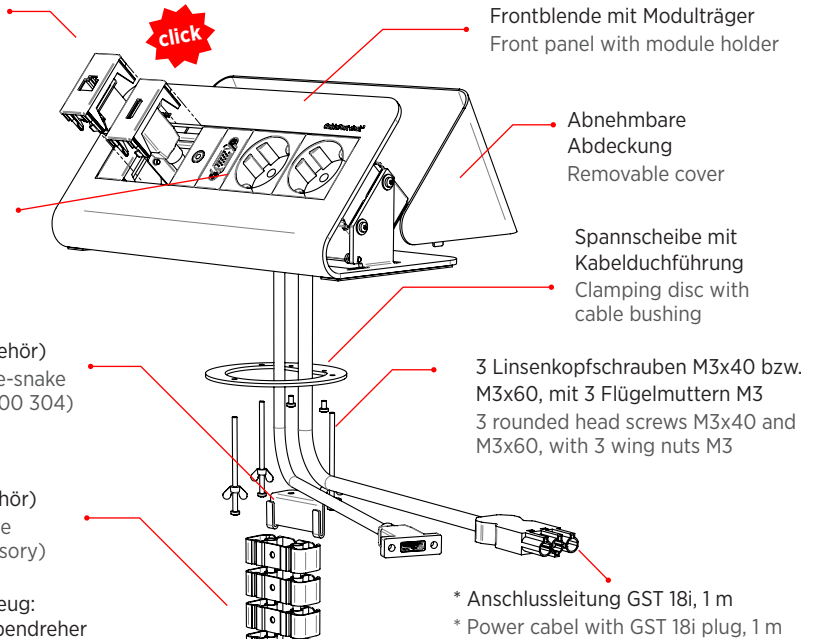
\* Vorkonfektionierte Steckdoseneinheit  
Pre-configured socket unit

\* Pre-configured socket unit

Metallwinkel für Kabelschlange (Zubehör)  
Metal angle for cable-snake (accessory) (7443 000 304)


Kabelschlange für Kabelführung (Zubehör)  
Cable-snake for cable management (accessory)

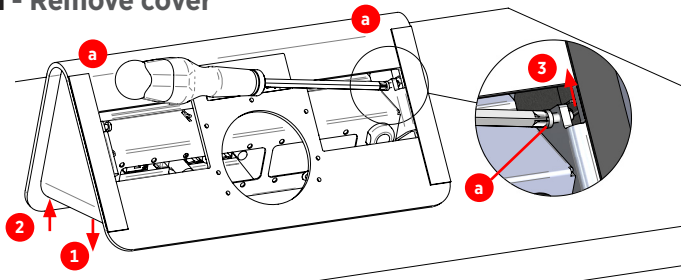
Notwendiges Werkzeug:  
Kreuzschlitz-Schraubendreher  
Necessary tools for mounting:  
crosstip screwdriver



Netzzuleitung mit Buchse GST 18i (Zubehör)  
Power cable with GST 18i plug (accessory)

## Abdeckung abnehmen - Remove cover

 **Netzkabel ziehen!**  
Unplug the power cable!



**1 Abdeckung abnehmen:** Tischanschlussfeld wie gezeigt ablegen, zwei Klemmschrauben **a** ca. 5 mm lösen, bis die Abdeckung abgenommen werden kann.

**Removing cover:** place desktop module as shown, loose the two clamping screws **a** until cover is removable.

**2 Abdeckung montieren:** Abdeckung in Pfeilrichtung **2** in die V-Form des Frontbleches drücken. Die beiden Klemmschrauben **a** handfest

anziehen, bis infolge der Hebelwirkung **3** die Abdeckung an das Frontblech geklemmt wird.

**Mounting cover:** press the cover in the direction of the arrow **2** in V-shape of the front panel, tight the two

clamping screws **a** hand-tight until, as result of the wedging effect **3**, the cover is clamped into the front panel.

## Montage der Konnect flex click 45 Blenden Installation of Konnect flex click 45 plates

Alle Kabel der Blenden durch vorgesehene Öffnung im Modulträger führen. Blenden einrasten.  
Wir empfehlen bei der Verwendung einer Kabelschlange Anschlussblenden mit 1 m oder 3 m Kabel (Buchse / Stecker) zu bestücken.

Lay all cables through provided openings in module-holder. Snap-in the plates.

When using a cable-snake for cable management, we recommend connector plates with length of 1 m or 3 m (socket/plug).

## Kabelschlange montieren (Option) Mount cable-snake (option)

Kabelschlange in Metallwinkel einhängen.

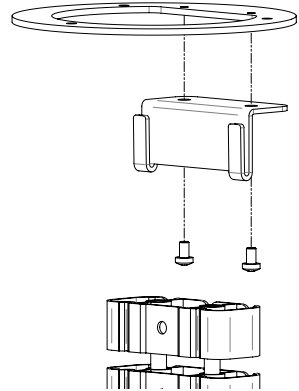
Zwei Schrauben M3x5 für Befestigung der Kabelschlange sind beigelegt.

Kabel ohne Überkreuzungen verlegen!

Mount cable-snake at metal angle.

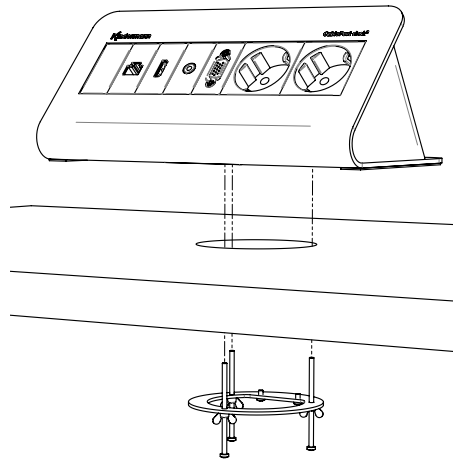
Two screws for mounting of cable-snake are supplied.

Lay all cables without overcrossing!



## Montage in der Tischplatte - Mounting at table

- CablePort desk<sup>2</sup> 80 über Kabeldurchlass Ø 80 mm positionieren.
- 3 Linsenkopfschrauben M3x40 bzw. M3x60 mit 3 Flügelmuttern M3 in Spannscheibe montieren.
- Spannscheibe wie gezeigt an Tischunterseite an Gehäuse montieren. Die Einschraubtiefe der Schrauben im Gehäuse beträgt 8 bis 12 Umdrehungen.
- Gehäuse mittels Spannscheibe durch Anziehen der 3 Flügelmuttern M3 fest an Tischplatte klemmen.
- Position CablePort desk<sup>2</sup> 80 at cable outlet Ø 80 mm.
- Mount 3 rounded head screws M3x40 or M3x60 with 3 wing nuts M3 in clamping disc.
- Mount clamping disc as shown to housing. The screw-in depth of the screws should be 8 to 12 rotations.
- Clamp housing to the table with clamping disc, by tightening of the 3 wing nuts M3.



M3x40 für Tischplattenstärke 8 bis 30 mm  
M3x60 für Tischplattenstärke 30 bis 50 mm  
M3x40 for desktop thickness 8 to 30 mm  
M3x60 for desktop thickness 30 to 50 mm

## Anschlussblende ausbauen - Detach connector plate



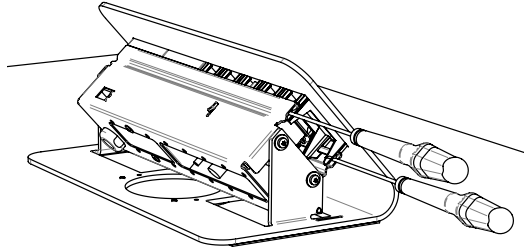
**Netzkabel ziehen!**  
Unplug the power cable!



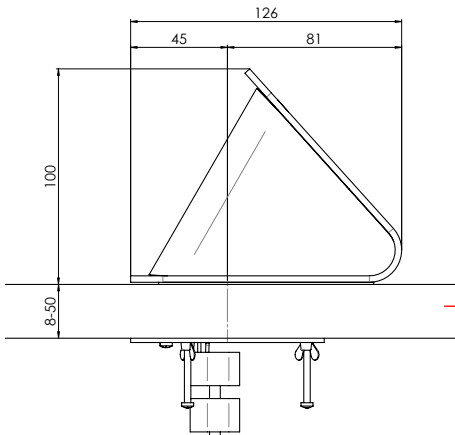
**Gerätegehäuse mit Steckdosen nicht öffnen!**  
Do not open casings with power sockets!

- Gerät aus der Tischplatte ausbauen, Abdeckung wie zuvor beschrieben abnehmen
- Äußere Blende ausbauen: Rastnasen mit Werkzeug eindrücken und vorsichtig aushebeln
- Gewünschte Blende entsprechend zum Rand schieben und ausbauen
- Abdeckung von hinten einrasten
- Remove device from the table, remove cover as described above
- Detach adapter plate at the edge: press click elements with tool and carefully disengage it

- Push required plate to the edge and remove it accordingly
- Lock cover from the back



## Abmessungen - Dimensions



Gehäusebreite - housing width:  
4-fach / 4-fold: 241 mm  
6-fach / 6-fold: 331 mm

Tischplattenstärke 8- 50 mm  
Desktop thickness 8- 50 mm

## Zubehör - Accessory

Lieferbare Anschlussblenden und Verbindungskabel, sowie weiteres Zubehör finden Sie unter [www.kindermann.com](http://www.kindermann.com)

Please visit our website [www.kindermann.com](http://www.kindermann.com) for more information about adapter plates, connection cables and accessories