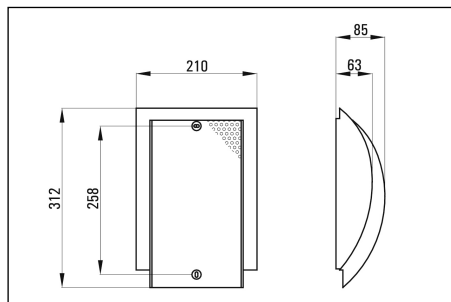
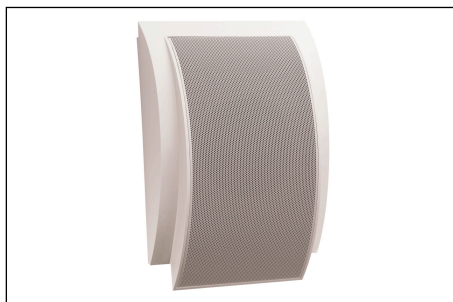


WL 6

Designlautsprecher für Wandmontage, geeignet für die Wiedergabe von Sprache und Hintergrundmusik in z.B. Büros, Praxen/Kanzleien, Ämtern, ... Der WL 6 ist mit einem 135 mm-Breitbandchassis mit zusätzlichem Hochtonkegel bestückt. Optional kann ein Lautstärkeregler und/oder Programmwahlschalter unauffällig integriert werden.



Technische Daten	WL 6-8	WL 6-T6
Nenn-/Musikbelastbarkeit	6/8 W	6 W
Impedanz	8, 20 Ohm	
100V-Übertrager		6/3/1,5 W
Schalldruckpegel 1W/1m	91 dB	91 dB
Schalldruckpegel PNenn/1m	99 dB	99 dB
Schalldruckpegel PNenn/1m/f	106 dB/3 kHz	106 dB/3 kHz
Übertragungsbereich (-3 dB)	200-20000 Hz	200-20000 Hz
Übertragungsbereich (-10 dB)	70-22000 Hz	70-22000 Hz
Abstrahlwinkel 1/2/4/8 kHz (-6 dB)	180/-/90/40 °	180/-/90/40 °
Bestückung	1x PM 135	1x PM 135
Material	Gehäuse: Kunststoff, Lochblech: Metall	Gehäuse: Kunststoff, Lochblech: Metall
Nettogewicht	1,1 kg	1,5 kg
Farben ähnlich	weiß (RAL 9016)	weiß (RAL 9016)
Zubehör	RW WL 6: Kunststoff-Rückwand	RW WL 6: Kunststoff-Rückwand