



CablePort flex

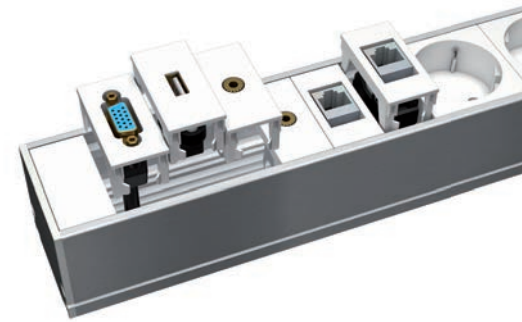
Hochwertige Technik im eleganten Design

Das CablePort flex ist die elegante Kabelmanagementlösung von Kindermann für Strom-, AV-, Daten- und Netzwerkanschlüsse in anspruchsvollen Umgebungen.

Besonderen Wert legen wir dabei auf eine hochwertige Optik sowie eine komfortable Bedienung. Leichtes Antippen des Deckels genügt und er öffnet sich sanft, selbsttätig und verschwindet annähernd komplett im Gehäuse.

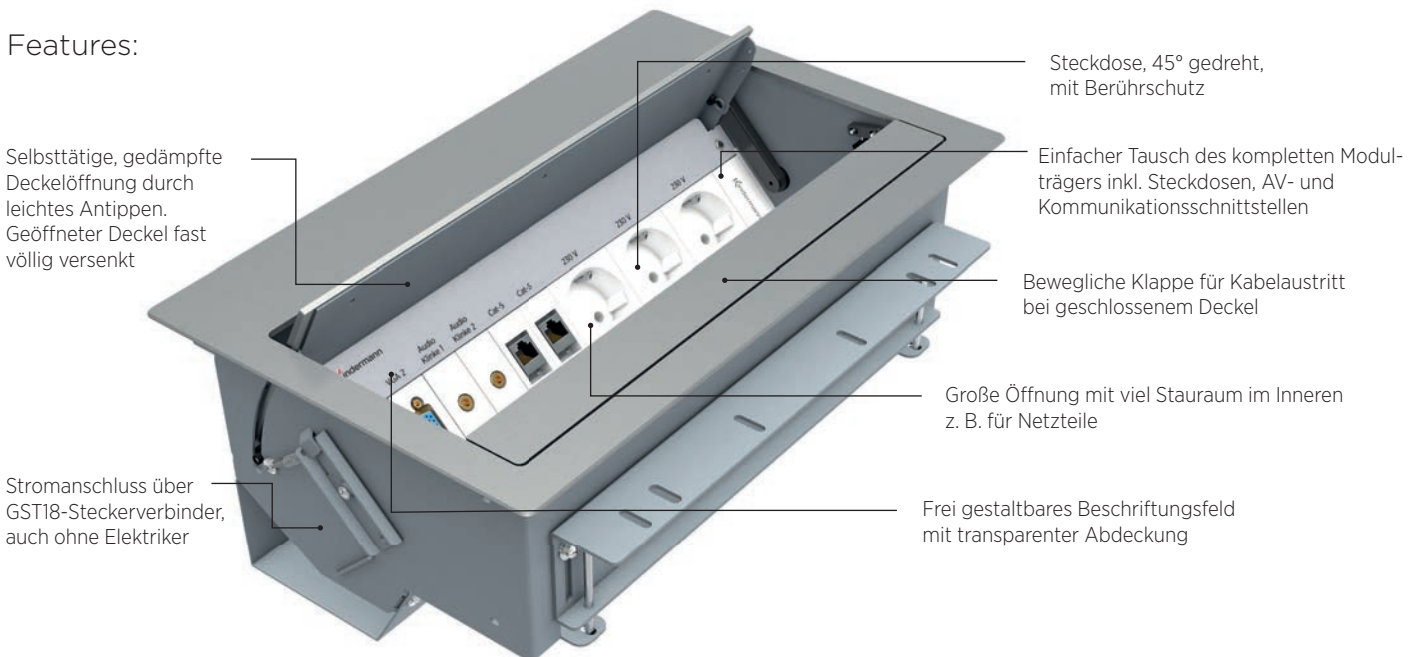
Zum komfortablen Anstecken der Kabel sind die Anschlüsse schräg angebracht, gleichzeitig gibt es im Inneren genug Platz um Netzteile und Kabel verschwinden zu lassen.

**Qualität
made
in
Germany**
by Kindermann



Die Ausstattung des CablePort flex kann individuell nach Ihren Wünschen und Anforderungen konfiguriert werden.

Features:

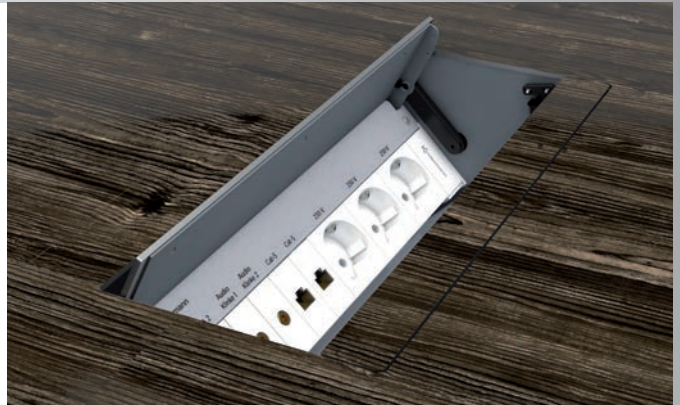


Flex ist nicht nur der Produktname, sondern auch Programm:

Neben der Standardversion mit einem Deckel aus eloxiertem Aluminium bieten wir Ihnen auch die Möglichkeit die Oberfläche ganz nach Ihren Wünschen zu gestalten.

Ob ein Furnier, eine Glasplatte, edles Leder oder Ihr Logo samt Corporate Identity - nahezu alles ist möglich.

So passen Sie individuell das optische Erscheinungsbild des CablePorts Ihrem Interieur an.



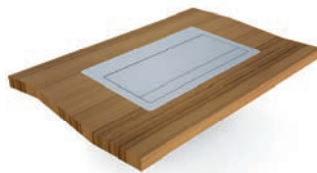
Verschiedene Einbaumöglichkeiten:

Das CablePort flex ist in verschiedenen Ausführungen erhältlich:

- Für den rahmenlosen, flächenbündigen Einbau
- Mit flächenbündigem Aluminiumrahmen
- Aufgesetzter Aluminiumrahmen mit Facette



Ein sehr ansprechendes Design erreicht man durch den rahmenlosen, flächenbündigen Einbau. Optional kann z. B. auch ein Furnier aufgebracht werden.



Mit diesem Aluminiumrahmen kann das CablePort flex ebenfalls flächenbündig eingebaut werden, bei entsprechender Bearbeitung der Tischplatte.



Mit dem aufgesetzten Facettenrahmen genügt ein einfacher Sägeausschnitt im Tisch. Der Rahmen baut nur 1,5 mm über der Tischplatte auf.

Montagebeispiel: „Flächenbündig mit Aluminiumrahmen“

2

Aluminiumrahmen

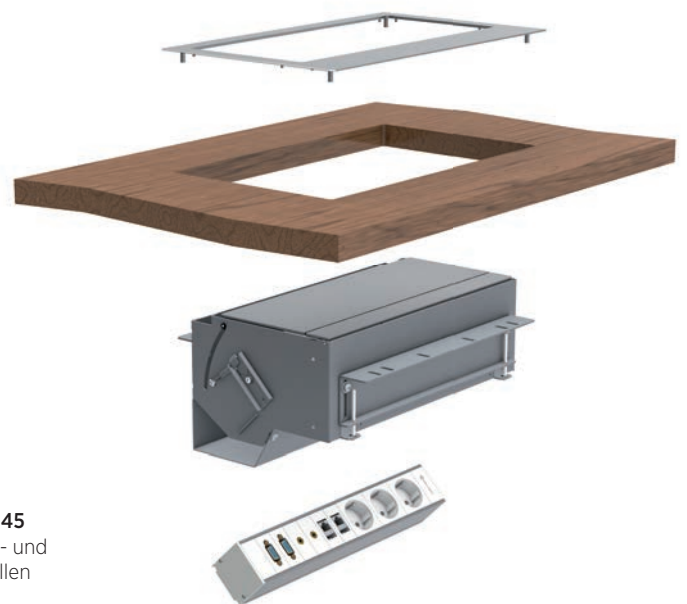
Tischplatte

1

Basismodul

3

Modulträger für Konnect flex 45
für Steckdosen, AV-, Netzwerk- und
Telekommunikationsschnittstellen
siehe Seite 146



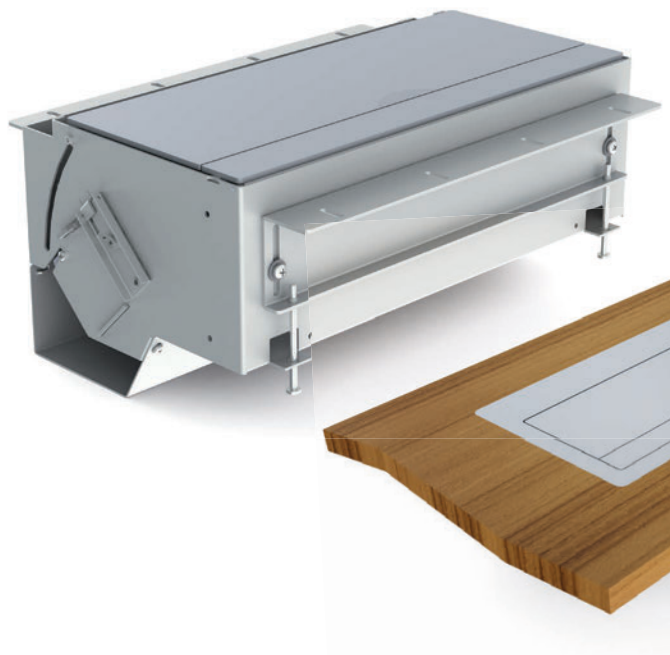
CablePort flex – Basismodul

1

Rahmenloser Untertisch-Einbau

- Mit Deckel aus eloxiertem Aluminium
- Innenteile pulverbeschichtet silber, RAL 9006
- Einbautiefe: ca. 160 mm
- Für Tischplattenstärke: 15 - 40 mm

Leergehäuse für Modulträger 4-fach, Ausschnittmaß ca. 244 x 193 mm	7448 000 010
Leergehäuse für Modulträger 6-fach, Ausschnittmaß ca. 334 x 193 mm	7448 000 020



CablePort flex – Basismodul für individuelle Oberflächen

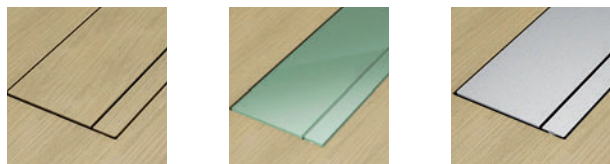
1

Rahmenloser Untertisch-Einbau

- Innenteile pulverbeschichtet silber, RAL 9006
- Einbautiefe: ca. 160 mm
- Für Tischplattenstärke: 15 - 40 mm

Leergehäuse für Modulträger 4-fach, Ausschnittmaß 244 x 193 mm	7448 000 030
Leergehäuse für Modulträger 6-fach, Ausschnittmaß 334 x 193 mm	7448 000 040
Träger für individuelle Oberflächen, 4-fach z. B. zum Aufbringen von Furnieren, d=max. 1 mm (Träger wird beklebt und dann auf die Klappen des Basismoduls aufgeschraubt)	7448 000 014
Träger für individuelle Oberflächen, 6-fach z. B. zum Aufbringen von Furnieren, d=max. 1 mm (Träger wird beklebt und dann auf die Klappen des Basismoduls aufgeschraubt)	7448 000 024

Anwendungsbeispiele:



Hinweis!

Die Beschaffung, Aufbereitung und das Aufbringen der Oberfläche muss durch den Möbelhersteller, Schreiner oder Installateur durchgeführt werden.

Aluminiumrahmen

2

Für Basismodule 7448 000 010/020

	Facettenrahmen, eloxiert zur Montage auf der Tischplatte	
	4-fach Alu eloxiert, Außenmaß 271 x 220 mm	7448 000 011
	6-fach Alu eloxiert, Außenmaß 361 x 220 mm	7448 000 021

	eloxiert zum flächenbündigen Einbau in die Tischplatte	
	4-fach Alu eloxiert, Außenmaß 271 x 220 mm	7448 000 012
	6-fach Alu eloxiert, Außenmaß 361 x 220 mm	7448 000 022