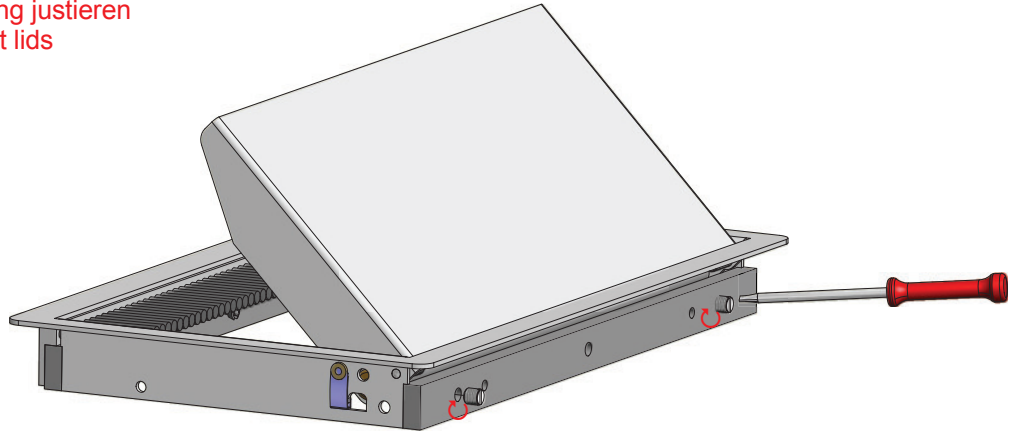
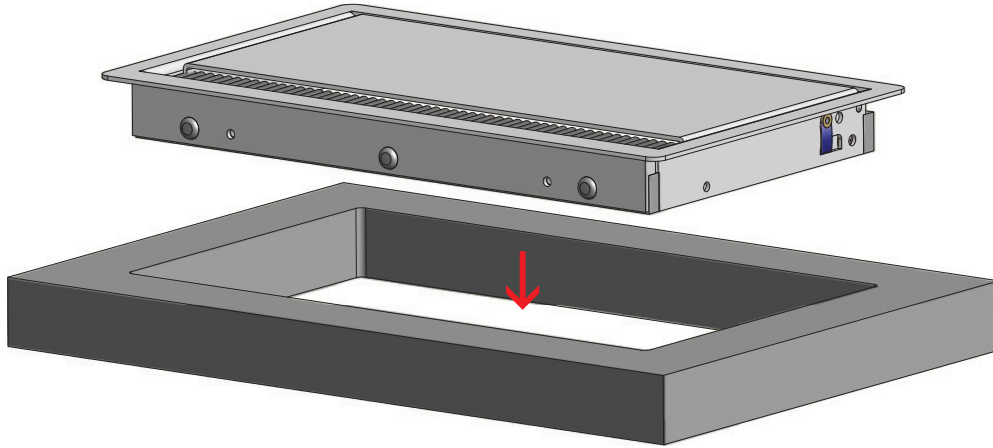


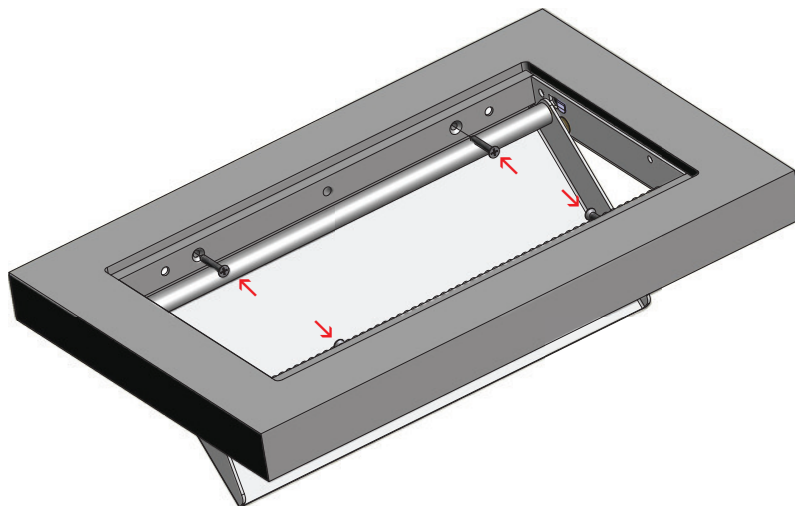
1. Vor Einbau Deckelstellung justieren  
before installation, adjust lids




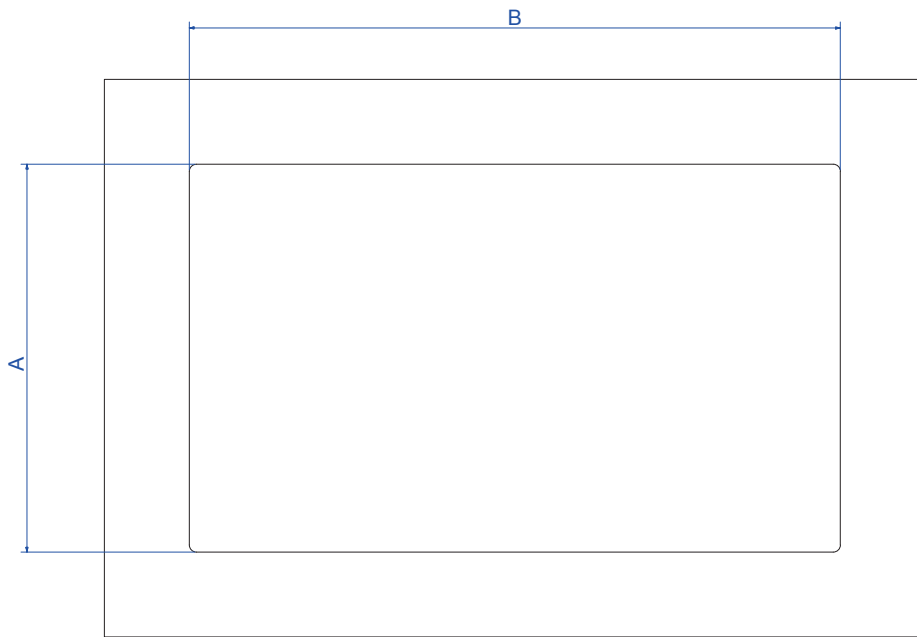
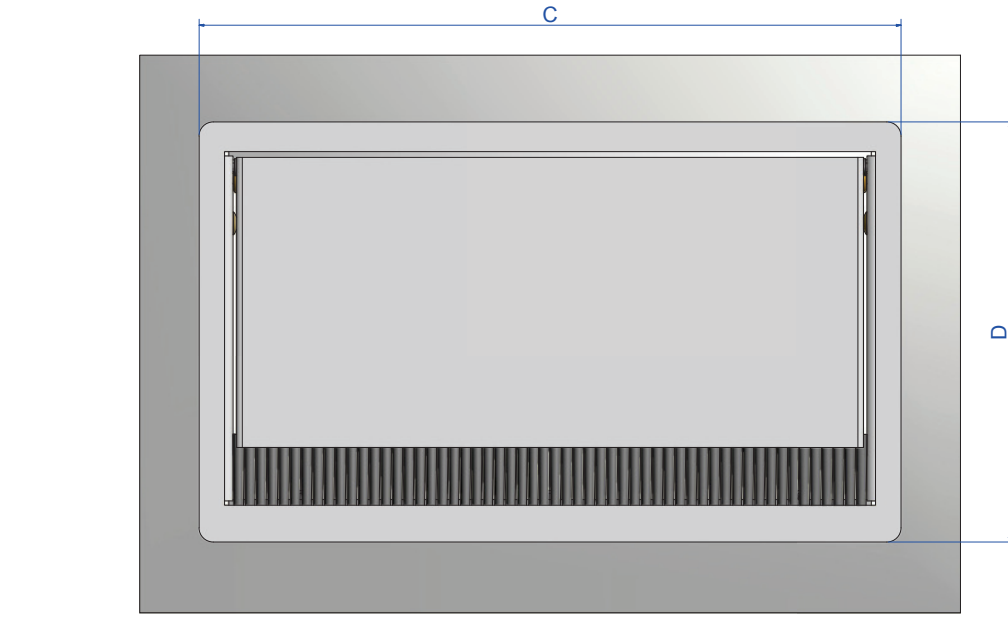
- 2.



- 3.



<a href="http://www.bachmann.com">www.bachmann.com</a>			Produkt / Bezeichnung / Title:	
Gezeichnet Drawn by	Datum 08.02.2012	Name Tina Laible	Coni Cover	Einbaurahmen / Frame
Kontrolliert/ checked by	03.04.2012	Christian Heller		
Freigabe / Approval	13.04.2012	Jens Matheis		
			Zeichnungs Nr. / Drawing No: B0570003BA67	
			Rev.: 03	
Jede Form der unbefugten Nutzung, Veröffentlichung, des Kopierens oder der Offenlegung des Inhalts ist nicht gestattet. Any form of unauthorized use, publication, copying or disclosure of the content is prohibited				



Tisch - Ausschnittmaße / Table cut - out dimensions

	A	B	C	D
3 - fach / ways	137,00mm	230,00mm	248mm	148,4mm
6 - fach / ways	137,00mm	371,50mm	386,5mm	148,4mm

Ausschnitt der Tischbündige  
Version nach Produkt anpassen  
Eckenradius 5mm

Ab 16mm Tischplattenstärke  
From 16mm table thickness

Adapt cut-off from  
table to the product  
if the surface is plane  
to the table  
radius 5mm

<b>www.bachmann.com</b>			Produkt / Bezeichnung / Title:	
Gezeichnet Drawn by	Datum 08.02.2012	Name Tina Laible	Coni Cover                      Einbaurahmen / Frame	
Kontrolliert/ checked by	03.04.2012	Christian Heller		
Freigabe / Approval	13.04.2012	Jens Matheis		
<b>BACH MANN</b>			Zeichnungs Nr. / Drawing No: B0570003BA67	
			Rev.: 03	
Jede Form der unbefugten Nutzung, Veröffentlichung, des Kopierens oder der Offenlegung des Inhalts ist nicht gestattet. Any form of unauthorized use, publication, copying or disclosure of the content is prohibited				