
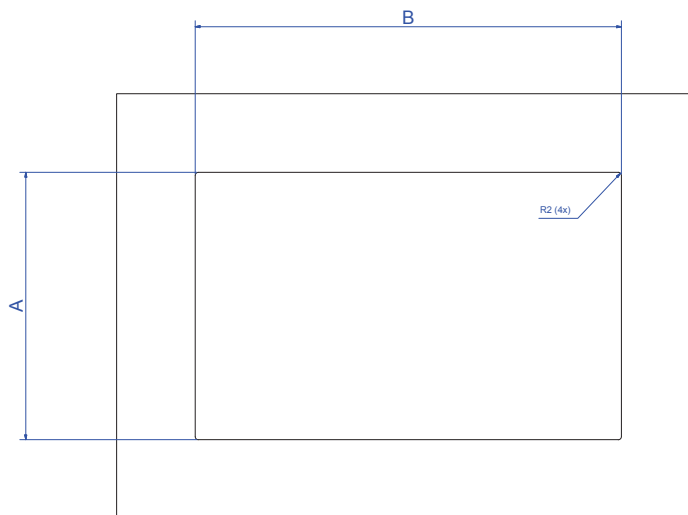
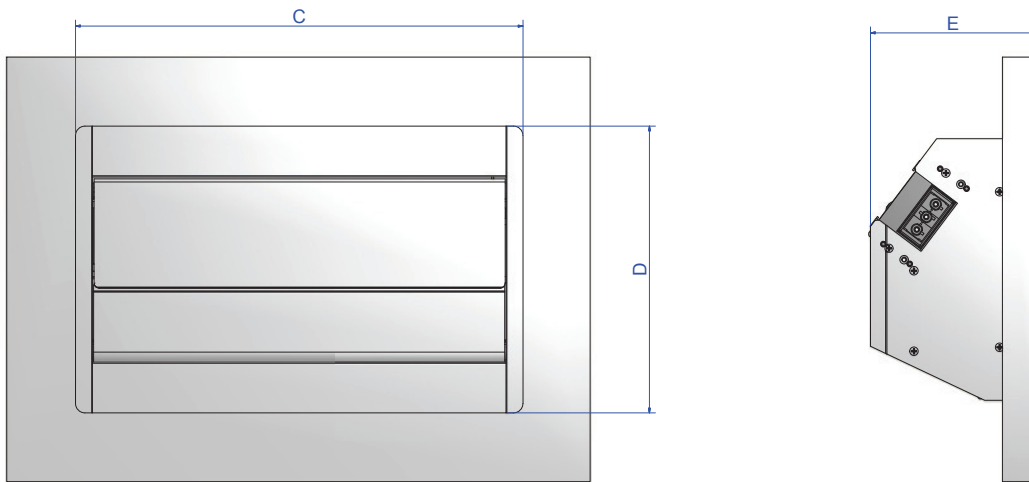


www.bachmann.com			Produkt / Bezeichnung / Title:	
Gezeichnet Drawn by	Datum 22.02.2012	Name Tina Laible	Conference Einbaurahmen / mounting Frame	
Kontrolliert/ checked by	03.04.2012	Christian Heller		
Freigabe / Approval	13.04.2012	Jens Matheis		
			Zeichnungs Nr. / Drawing No: B0570401BA67	
			Rev.: 01	
Jede Form der unbefugten Nutzung, Veröffentlichung, des Kopierens oder der Offenlegung des Inhalts ist nicht gestattet. Any form of unauthorized use, publication, copying or disclosure of the content is prohibited				



Tisch - Ausschnittmaße / Table cut - out dimensions

	A	B	C	D	E
4 - fach / ways	170mm	271mm	284,6mm	182,4mm	ca. 105mm
8 - fach / ways	170mm	452mm	466,1mm	182,4mm	ca. 105mm

Achtung: Toleranz für alle A- / B- Maße = + 0,50mm
Attention: Tolerance from all A- / B- size = + 0,50mm

Ausschnitt der Tischbündige
Version nach Produkt anpassen
Eckenradius 5mm

Adapt cut-off from
table to the product
if the surface is plane
to the table
radius 5mm

www.bachmann.com			Produkt / Bezeichnung / Title:	
Gezeichnet Drawn by	Datum 22.02.2012	Name Tina Laible	Conference Einbaurahmen / mounting Frame	
Kontrolliert/ checked by	03.04.2012	Christian Heller		
Freigabe / Approval	13.04.2012	Jens Matheis		
BACH MANN			Zeichnungs Nr. / Drawing No: B0570401BA67	
			Rev.: 01	
Jede Form der unbefugten Nutzung, Veröffentlichung, des Kopierens oder der Offenlegung des Inhalts ist nicht gestattet. Any form of unauthorized use, publication, copying or disclosure of the content is prohibited				