
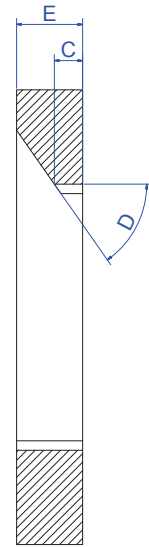
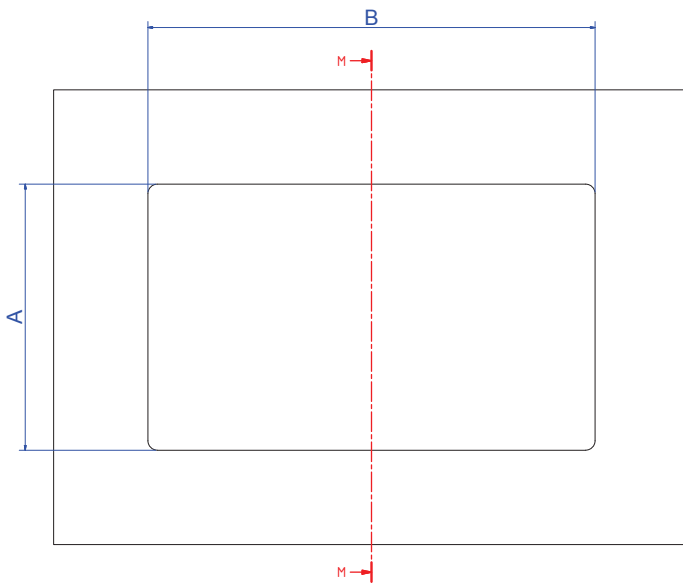
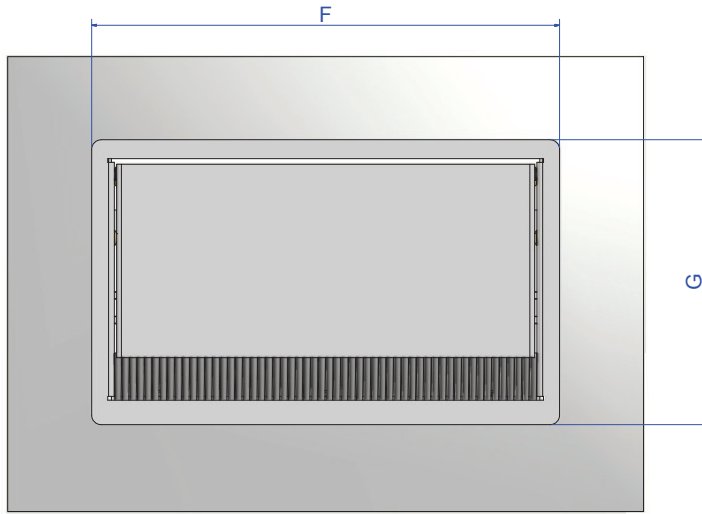


<a href="http://www.bachmann.com">www.bachmann.com</a>			Produkt / Bezeichnung / Title:	
Gezeichnet Drawn by	Datum 04.03.2011	Name Oliver.Gell	Coni Einbaurahmen / Frame	
Kontrolliert/ checked by	03.04.2012	Christian Heller		
Freigabe / Approval	13.04.2012	Jens Matheis		
			Zeichnungs Nr. / Drawing No: B0570103BA67	
			Rev.: 03	
Jede Form der unbefugten Nutzung, Veröffentlichung, des Kopierens oder der Offenlegung des Inhalts ist nicht gestattet. Any form of unauthorized use, publication, copying or disclosure of the content is prohibited				



Tisch - Ausschnittmaße / Table cut - out dimensions

	A	B	C	D	E	F	G
3-fach / way	138mm	230mm	15mm	55°	10 - 35mm	248mm	151mm
6-fach / way	138mm	368,5mm	15mm	55°	10 - 35mm	386,5mm	151mm

Ausschnitt der Tischbündige  
Version nach Produkt anpassen  
Eckenradius 5mm

Adapt cut-off from  
table to the product  
if the surface is plane  
to the table  
radius 5mm°

Achtung: Toleranz für alle A- / B- Maße = + 0,50mm  
Attention: Tolerance from all A- / B- size = + 0,50mm

<b>www.bachmann.com</b>			Produkt / Bezeichnung / Title:	
Gezeichnet Drawn by	Datum 04.03.2011	Name Oliver.Gell	Coni            Einbaurahmen / Frame	
Kontrolliert/ checked by	03:04:2012	Christian Heller		
Freigabe / Approval	13.04.2012	Jens Matheis		
<b>BACH MANN</b>			Zeichnungs Nr. / Drawing No: B0570103BA67	
			Rev.: 03	
Jede Form der unbefugten Nutzung, Veröffentlichung, des Kopierens oder der Offenlegung des Inhalts ist nicht gestattet. Any form of unauthorized use, publication, copying or disclosure of the content is prohibited				