
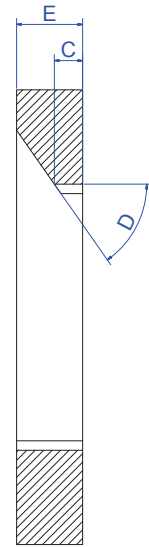
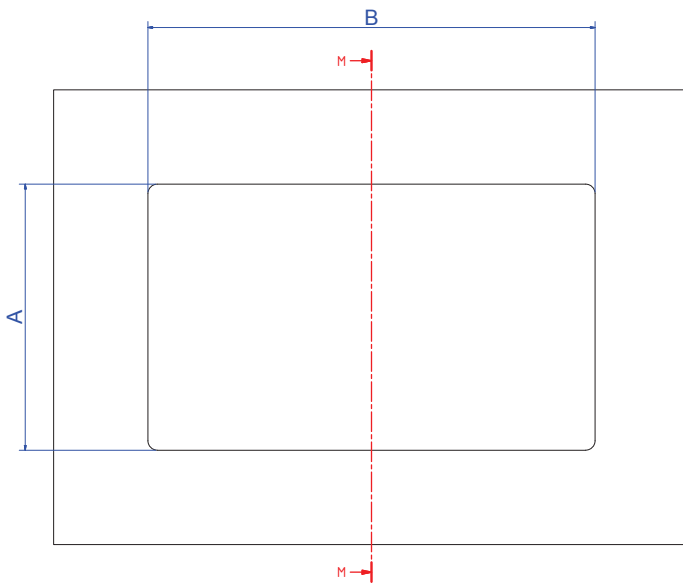
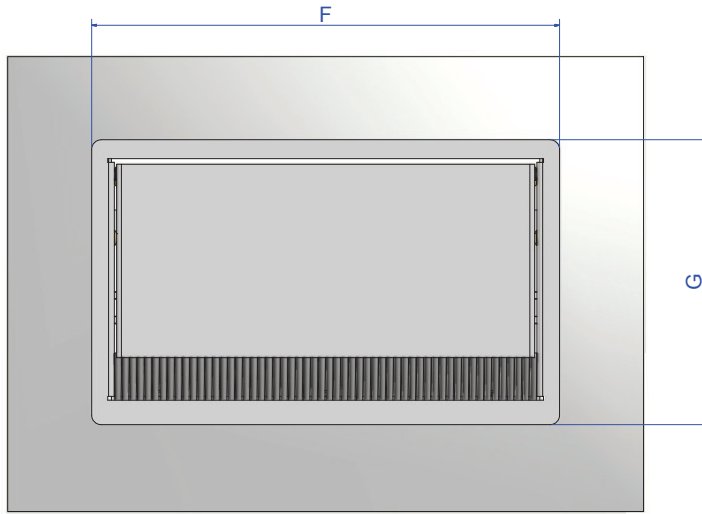


| | | | | |
|--|---------------------|---------------------|---|--|
| www.bachmann.com | | | Produkt / Bezeichnung / Title: | |
| Gezeichnet Drawn by | Datum 04.03.2011 | Name Oliver.Gell | Coni Einbaurahmen / Frame | |
| Kontrolliert/ checked by | 03.04.2012 | Christian Heller | | |
| Freigabe / Approval | 13.04.2012 | Jens Matheis | | |
|  | | | Zeichnungs Nr. / Drawing No: B0570103BA67 | |
| | | | Rev.: 03 | |
| Jede Form der unbefugten Nutzung, Veröffentlichung, des Kopierens oder der Offenlegung des Inhalts ist nicht gestattet. Any form of unauthorized use, publication, copying or disclosure of the content is prohibited | | | | |



Tisch - Ausschnittmaße / Table cut - out dimensions

| | A | B | C | D | E | F | G |
|--------------|-------|---------|------|-----|-----------|---------|-------|
| 3-fach / way | 138mm | 230mm | 15mm | 55° | 10 - 35mm | 248mm | 151mm |
| 6-fach / way | 138mm | 368,5mm | 15mm | 55° | 10 - 35mm | 386,5mm | 151mm |

Ausschnitt der Tischbündige
Version nach Produkt anpassen
Eckenradius 5mm

Adapt cut-off from
table to the product
if the surface is plane
to the table
radius 5mm°

Achtung: Toleranz für alle A- / B- Maße = + 0,50mm
Attention: Tolerance from all A- / B- size = + 0,50mm

| | | | | |
|--|---------------------|---------------------|---|--|
| www.bachmann.com | | | Produkt / Bezeichnung / Title: | |
| Gezeichnet Drawn by | Datum 04.03.2011 | Name Oliver.Gell | Coni Einbaurahmen / Frame | |
| Kontrolliert/ checked by | 03:04:2012 | Christian Heller | | |
| Freigabe / Approval | 13.04.2012 | Jens Matheis | | |
| BACH MANN | | | Zeichnungs Nr. / Drawing No: B0570103BA67 | |
| | | | Rev.: 03 | |
| Jede Form der unbefugten Nutzung, Veröffentlichung, des Kopierens oder der Offenlegung des Inhalts ist nicht gestattet. Any form of unauthorized use, publication, copying or disclosure of the content is prohibited | | | | |